



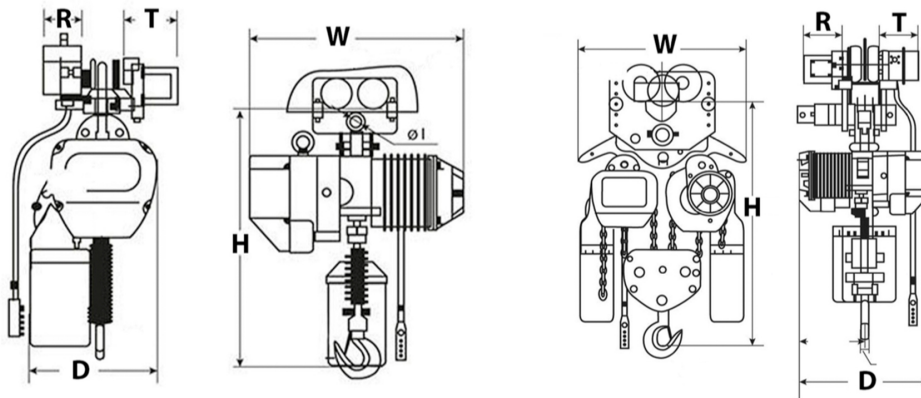
## **Tecla Cadena con Carro Electrico 2 Tons 3 Fases 6 Metros 1 Speed Heavy Duty**

### **Características Esenciales**

- La Calidad está adentro: Heavy Duty H3/M4. Aluminum Alloy housing, NSK Bearings, USA Chevron Meropa
- Componentes eléctricos Eaton y Schneider, Limitadores de Recorrido en todas las direcciones
- Cadena G100 Super Heavy Duty, 25% superior a la G80. Standard ASTM A973
- Estándares US y EC ASME HST-1 , ASME B30.16 , EN14492-2 , EN60204-32
- 3 Años de Garantía, Partes y Servicios Disponibles en América

## Especificaciones Técnicas

<b>Capacidad de Carga</b>	4400 lb / 2000 kg	<b>Tipo Transmisión / Reductor</b>	Spur gearbox with Oil splash lubrication
<b>Altura de Izaje Estandar (Customizable)</b>	20 ft / 6 m	<b>Tipo de Cadena</b>	G100
<b>Velocidad /min</b>	26ft/7.9m@60Hz 22ft/6.6m@50Hz	<b>Dimensiones de la Cadena</b>	10 x 30 mm
<b>Numero de Velocidades</b>	1 Speed	<b>Caidas de Cadena</b>	1
<b>Voltaje</b>	3 Phase 208~240/440~480V 50/60Hz	<b>Longitud de cadena</b>	20 ft / 6 m
<b>Voltaje para Colombia</b>	208~240/440~480V	<b>Humedad</b>	<85%
<b>Clase de Servicio</b>	H3/M4/1Am/Class C	<b>Temperatura</b>	-4 ~ 104° F / -20 ~ 40° C
<b>Potencia Motor</b>	3 kW	<b>Potencia del Trolley</b>	0.4 kW
<b>AMP Motor</b>	10 / 5	<b>Nivel de Ruido</b>	81 dB
<b>RPM Motor</b>	1728@60Hz 1440@50HZ	<b>Velocidad del Trolley /min</b>	36 ft / 11 m
<b>Freno Motor</b>	Yes	<b>Cantidad de Velocidades</b>	1
<b>Grado de Aislacion</b>	F	<b>Rango de ancho de la Viga</b>	82-178 mm
<b>Protección IEC Motor</b>	IP55	<b>Radio Minimo de Giro</b>	2.9 ft / 0.9 m
<b>Control</b>	Pendant Control and Optional Wireless	<b>Normas</b>	ASME HST-1 , ASME B30.16 , B30.17, EN60204-32
<b>Voltaje del Control</b>	24V	<b>Garantía</b>	3 Year
<b>Parada de Emergencia</b>	Yes	<b>T Motor del Carro</b>	9.09 in / 231 mm
<b>Hoist Contactor Brand</b>	EATON 25 AMP	<b>R Carro Ancho Caja</b>	5.5 in / 142 mm



Dimensions	Model	PWRC1	PWRC2	PWRC3	PWRC5	PWRC7	PWRC10	PWRC20
	T	9.09	9.09	9.09	9.09	9.09	9.09	9.09
	H	25.5	30.5	33	40	48	55	58
	W	20.5	24.5	24	24	24	25	25
	R	5.5	5.5	5.5	5.5	5.5	5.5	5.5
	D	12	17	17	17	20	35	50



## Peso & Dimensiones

## Detalles del Empaque

<b>Peso Total</b>	354 lbs / 161 Kg	<b>H Altura Muerta</b>	30.5 in / 770 mm
		<b>W Ancho</b>	24 in / 615 mm
		<b>D Depth</b>	15 in / 380 mm
		<b>J Boca Gancho</b>	39

Referential Images / Imágenes Referenciales  
Specifications may change without notice / las especificaciones pueden cambiar sin previo aviso