



Tecla Polipasto Cadena con Carro Electrico 2 Tons 3 Fases 6 Metros Heavy Duty M5 208V/240V

Características Esenciales

- La Calidad está adentro: Equipo Heavy Duty H4/M5. Carcasa de Aluminio Compuesto, Rodamientos NSK.
- Seguridad: Cadena Heavy Duty G100 ó FEC G80 japonesa. ASTM A973. Limitadores de Recorrido
- Flexibilidad: Voltaje, altura de izaje y alcance de la botonera se pueden customizar.
- Estándares: US y EC ASME HST-1, ASME B30.16/B30.17, EN14492-2, EN60204-32
- 3 Años de Garantía, Partes y Servicios Disponibles en América

Tecles / Polipastos de Cadena Eléctricos Trifásicos con carro de Alto Rendimiento

Nuestros Tecles de cadena son diseñados para conseguir la mejor relación precio, calidad y rendimiento, con el respaldo de 3 Años de garantía. Los componentes clave de los equipos son probados y mejorados constantemente por medio de nuestros procesos de diseño internos, basados en la mejora continua, bajo certificación ISO9001:2015.

Seguridad

Limitadores de Recorrido para movimientos en todas direcciones y protección de sobre carga. Sistema de Frenado Electromagnético de Accionamiento Automático 150% de capacidad nominal, probado al 125% de capacidad. Contactores electromagnéticos para mitigar el riesgo de shock eléctrico. Protección de Inversión de Fases. Botonera tipo hombre muerto con botón de Encendido y Parada de Emergencia. Gancho de seguridad Giratorio 360°. Cumple y Excede Normas ANSI/ASME B30.16, B30.17

Desempeño y Calidad

Clasificación de servicio M5 (ISO) 2m (FEM). Reúne y supera las características solicitadas en las normas ANSI/ASME HST-1-2012. Estructura Liviana y de Alta Resistencia con Disipadores de Temperatura de Alta Eficiencia. Cadena Japonesa FEC G80 Heavy Duty.

Componentes

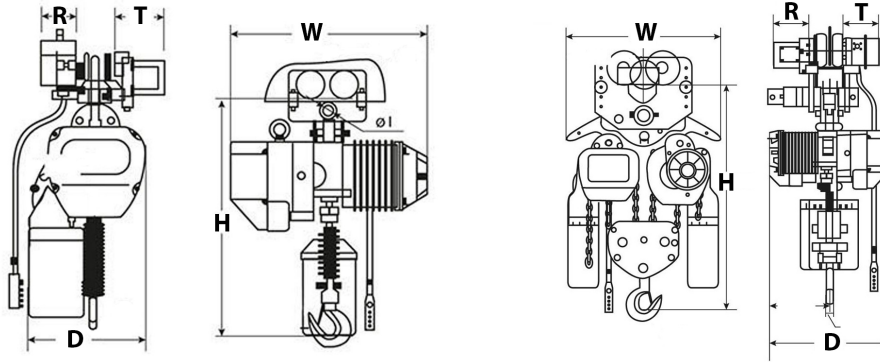
Ensamblado en RPC con Componentes de marcas Alemanas, USA y Japón que garantizan un funcionamiento óptimo del equipo. Engranajes grado 7 de alta precisión, rodamientos NSK, Contactores Eaton / Schneider. Opciones de Cadena G100 Super Heavy Duty (25% más de límite de carga respecto a la cadena G80 normal) Standard ASTM A793 ó Cadena Japonesa FEC G80 Heavy Duty.

Customizable

Configuración estándar Multivoltaje a 220/380/460V - 50/60Hz. Disponibles opciones de cambio a otros Voltajes, Altura de Izaje y Alcance de Botonera.

Especificaciones Técnicas

Capacidad de Carga	4400 lb / 2000 kg	Parada de Emergencia	Yes
Altura de Izaje Estandar (Customizable)	20 ft / 6 m	Contactador	EATON 25 AMP
Velocidad /min	27.5ft/8.2m@60Hz 23ft/6.9m@50Hz	Tipo Transmisión / Reductor	Spur gearbox with Oil splash lubrication
Numero de Velocidades	1 Speed - Optional Variable Speed	Tipo de Cadena	G80 JAPAN
Voltaje	3 Phase 208~240/440~480V 50/60Hz	Dimensiones de la Cadena	10 x 30 mm
Voltaje para USA y Canada	208~240/440~480V	Caidas de Cadena	1
Voltaje para Colombia	208~240/440~480V	Longitud de cadena	30 ft / 9 m
Voltajes Disponibles	208~240/440~480V for USA and 380/440~480V for CHILE	Humedad	<85%
Clase de Servicio	H4/M5/2m/Class D	Temperatura	-4 ~ 104° F / -20 ~ 40° C
Potencia Motor	3 kW	Potencia del Trolley	0.4 kW
AMP Motor	10 / 5	Nivel de Ruido	81 dB
RPM Motor	1728@60Hz 1440@50HZ	Velocidad del Trolley /min	36 ft / 11 m (Opt. kit 69 ft / 21m)
Freno Motor	Yes DC Electromagnetic	Cantidad de Velocidades	1
Grado de Aislacion	F	Rango de ancho de la Viga	82-178 mm
Protección IEC Motor	IP55	Radio Minimo de Giro	3 ft / 0.9 m
Freno Dinámico	Only with Optional VFD	Normas	ASME HST-1 , ASME B30.16 , B30.17, EN60204-32
Control	Pendant Control and Optional Wireless	Garantía	3 Year
Voltaje del Control	24V		



Peso & Dimensiones

Detalles del Empaque

T Motor del Carro	6.14 in / 156 mm	Paquete 1 Peso Neto	341 lbs / 155 Kg
D Depth	18 in / 450 mm	Paquete 1 Ancho	16 in / 40.64 cm
R Carro Ancho Caja	8 in / 200 mm	Paquete 1 Peso Bruto	392 lbs / 178 Kg
W Ancho	30 in / 745 mm	Paquete 1 Altura	33 in / 83.82 cm
H Altura Muerta	25 in / 640 mm	Paquete 1 Profundidad	28 in / 71.12 cm
J Boca Gancho	1.6 in / 40 mm		
Peso Total	392 lbs / 178 Kg		

Referential Images / Imágenes Referenciales
Specifications may change without notice / las especificaciones pueden cambiar sin previo aviso