



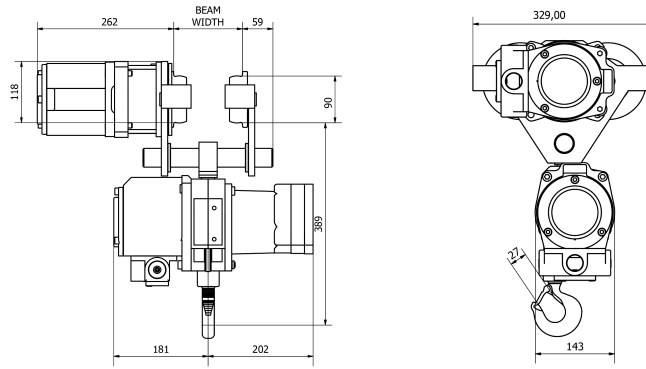
## Polipasto Cadena con Carro - Neumatico Anti explosion de 2 Tons ATEX Izaje 10 m

### Características Esenciales

- 2 Tons Pneumatic Chain Hoist with trolley - Heavy Duty - Explosion Proof
- RUD G80 chain made in Germany - 9 meters lifting height (other heights available upon request) Safety factor 5:1
- Includes: Multi-disc slip clutch load limiter / Pendant Control with emergency stop (8 meters) / Chain containers
- Meets and exceeds ASME B30.16 B30.17 / HST-5 standards / Load Test at 130% SWL / ATEX Directive
- 3 Años de Garantía, Partes y Servicios Disponibles en América

## Especificaciones Técnicas

<b>Capacidad de Carga</b>	2 Ton	<b>Dimensión Entrada Aire</b>	1/2" BSP
<b>Altura de Izaje Estandar (Customizable)</b>	20 ft / 6 m	<b>Dimensión Tubería Aire</b>	13 mm (1/2")
<b>Numero de Velocidades</b>	1 Speed	<b>Consumo Aire</b>	75 cfm / 2.1 m3/min
<b>Velocidad de Izaje a Plena Carga</b>	8.8 m/min	<b>Tipo Transmisión / Reductor</b>	Epicycle Gearbox (Grease Filled and Seald)
<b>Velocidad de Izaje Sin Carga</b>	13 m/min	<b>Tipo de Cadena</b>	G80 RUG Germany 5:1 Safety Factor
<b>Velocidad de Bajada a Plena Carga</b>	13.5 m/min	<b>Dimensiones de la Cadena</b>	9 x 27 mm
<b>Máxima Sobrecarga Segura</b>	Overload Protection Slip Clutch 130% WLL	<b>Caidas de Cadena</b>	1
<b>Protección Antiexplosión</b>	EX 2 GD IIA T4 EX 2 GD IIB T4 EX 2 GD IIC T4 ZONES 1, 2 AND 21, 22  - Copper Coated: Chain hook, bottom block, Sprocket, Load sleeve, Safety Catch  - Stainless Steel Wheels	<b>Longitud de cadena</b>	9 m
<b>Exclusiones de Proteccion</b>	- HYDROGEN DISULPHIDE - ETHELENE OXIDE	<b>Potencia del Trolley</b>	0.3 kW
<b>Clase de Servicio</b>	100% Duty Cycle	<b>Nivel de Ruido</b>	84 dBA @ 1m
<b>Tipo de Motor</b>	Vane Rotary Motor - Lubrication Free - Rust Free & Replaceable Stainless Steel Cylinder	<b>Velocidad del Trolley /min</b>	12 m/min
<b>Potencia Motor</b>	1.4 kw	<b>Cantidad de Velocidades</b>	1
<b>Freno Motor</b>	>125% WLL Automatic self-adjusting multidisc Brake	<b>Rango de ancho de la Viga</b>	65 - 280 mm
<b>Control</b>	Pendant Control 4 buttons w/emergency stop	<b>Radio Minimo de Giro</b>	1.5 m
<b>Parada de Emergencia</b>	Yes, on pendant Control	<b>Normas</b>	ASME B30.11 / B30.16 / B30.17 / HST-5 DIN EN818-7 SANS 1638 compliant ATEX EX Classification according to EC Directive on Hazardous Locations 94/9/EEC
<b>Rango de temperatura de Trabajo</b>	-20°C to 70°C	<b>Fabricado en</b>	Southafrica
<b>Presión Aire</b>	4 - 6 Bar	<b>Garantía</b>	3 Year



## Peso & Dimensiones

## Detalles del Empaque

<b>H Altura Muerta</b>	402 mm	<b>Paquete 1 Peso Neto</b>	135 lbs / 61 Kg
<b>Peso Total</b>	155 lbs / 71 Kg	<b>Paquete 1 Ancho</b>	30 in / 76.2 cm
		<b>Paquete 1 Peso Bruto</b>	155 lbs / 70 Kg
		<b>Paquete 1 Altura</b>	26 in / 66.04 cm
		<b>Paquete 1 Profundidad</b>	46 in / 116.84 cm

Referential Images / Imágenes Referenciales  
 Specifications may change without notice / las especificaciones pueden cambiar sin previo aviso