



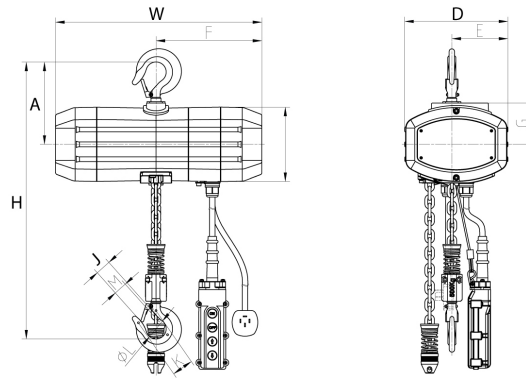
Tecele electrico 4000 Lb, monofasico 115/230v, 6m cadena grado G100. Control Remoto. Certificacion UL

Características Esenciales

- 3 Años de Garantía, Partes y Servicios Disponibles en América

Especificaciones Técnicas

Capacidad de Carga	4000 lbs	Voltaje del Control	24V
Altura de Izaje Estandar (Customizable)	20 ft / 6 m	Parada de Emergencia	Yes
Velocidad /min	8 ft / 2.5 m	Tipo de Cadena	G100
Numero de Velocidades	1 Speed	Dimensiones de la Cadena	8x24 mm
Voltaje	1 Phase 110~120/220~240V 50/60Hz	Caidas de Cadena	2
Potencia Total Watts	1000	Longitud de cadena	20 ft / 6 m
Codigo FCC	2AZMK-Q1212	Humedad	<85%
Clase de Servicio	H3/M4/1Am/Class C	Temperatura	-4 ~ 104° F / -20 ~ 40° C
Potencia Motor	1.3 kW	Nivel de Ruido	81 dB
Freno Motor	Yes DC Electromagnetic	Normas	UL 1340, ASME HST-1 , ASME B30.16 , B30.17 , EN60204-32
Grado de Aislacion	F	Garantía	3 Year
Protección IEC Motor	IP55	Voltaje para Colombia	110~120/220~240V
Control	Pendant Control and Industrial Wireless Control		



Peso & Dimensiones

Detalles del Empaque

H Altura Muerta	26.2 in	Paquete 1 Peso Neto	278 lbs / 126 Kg
W Ancho	19.4 in	Paquete 1 Ancho	25 in / 63.5 cm
D Depth	11.6 in	Paquete 1 Peso Bruto	285 lbs / 129 Kg
J Boca Gancho	1.7 in	Paquete 1 Altura	21 in / 53.34 cm
Peso Total	285 lbs / 130 Kg	Paquete 1 Profundidad	25 in / 63.5 cm

Referential Images / Imágenes Referenciales
 Specifications may change without notice / las especificaciones pueden cambiar sin previo aviso