

Tecele Neumático 250 kg - 4 metros de izaje Cadena RUD G80

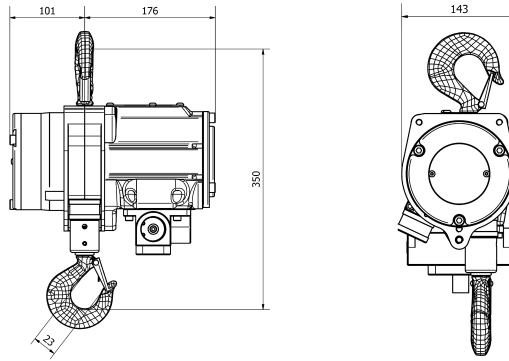
Características Esenciales

- 3 Años de Garantía, Partes y Servicios Disponibles en América



Especificaciones Técnicas

Pendant Control Yes No	Included	Tipo de Cadena	G80 RUG Germany 5:1 Safety Factor
Pendant Control Emergency Stop	Yes	Dimensiones de la Cadena	7 x 21 mm
Capacidad de Carga	250 kg	Caidas de Cadena	1
Altura de Izaje Estandard (Customizable)	20 ft / 6 m	Temperatura	-20°C to 70°C
Numero de Velocidades	1 Speed	Nivel de Ruido	83 dBA @ 1m
Velocidad de Izaje a Plena Carga	27 m/min	Normas	ASME B30.11 /B30.16 /HST-5 DIN EN818-7 SANS 1638 compliant ATEX EX Classification according to EC Directive on Hazardous Locations 94/9/EEC
Velocidad de Izaje Sin Carga	37 m/min	Garantía	3 Year
Distancia de Control	16 ft / 5 m	Máxima Sobrecarga Segura	Overload Protection Slip Clutch 130% WLL
Clase de Servicio	100% Duty Cycle	IEC Pendant Control Protection	IP66
Tipo de Motor	Vane Rotary Motor - Lubrication Free - Rust Free & Replaceable Stainless Steel Cylinder	Protección Antiexplosión	- EX 2 GD IIA T4 - EX 2 GD IIB T4 - EXCLUDES Hydrogen Disulphide or Ethelene Oxide - ZONES 1, 2 AND 21, 22
Potencia Motor	1.4 kw	Exclusiones de Proteccion	- HYDROGEN DISULPHIDE - ETHELENE OXIDE
Freno Motor	>125% WLL Automatic self-adjusting multidisc Brake	Presión Aire	4 - 6 Bar
Control	Pendant Control w/emergency stop	Dimensión Entrada Aire	3/4 BSP
Parada de Emergencia	Yes	Dimensión Tuberia Aire	19mm - 25mm (3/4" - 1")
Rango de temperatura de Trabajo	-20°C to 70°C	Consumo Aire	75 cfm
Tipo Transmisión / Reductor	Epicycle Gearbox (Grease Filled and Sealed)	Fabricado en	South Africa
Velocidad de Bajada a Plena Carga	30 m/min		



Peso & Dimensiones

H Altura Muerta	347 mm
W Ancho	274 mm
D Depth	143 mm
J Boca Gancho	25 mm

Referential Images / Imágenes Referenciales
Specifications may change without notice / las especificaciones pueden cambiar sin previo aviso