



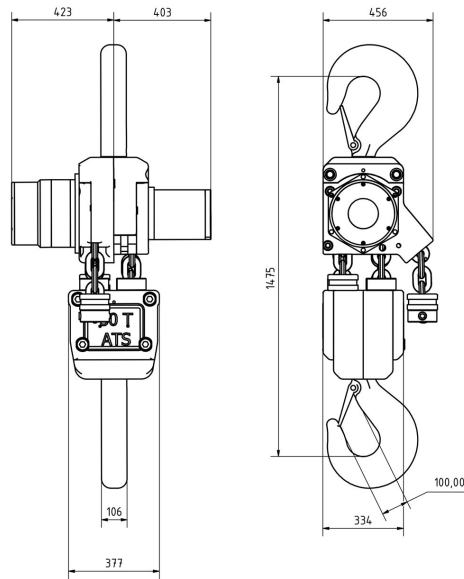
Tecle Cadena Neumatico de 50 tons de Capacidad

Características Esenciales

- 50 Tons Pneumatic Chain Hoist - Heavy Duty - Explosion Proof
- RUD G80 chain made in Germany (Lifting heights upon request)
- Includes: Overload Protection - Slip Clutch / Failsafe Automatic Internal Break / Pendant Control with emergency stop / Chain containers
- Meets and exceeds ASME B30.16 / HST-5 standards / Load Test at 130% SWL / ATEX Directive
- 3 Años de Garantía, Partes y Servicios Disponibles en América

Especificaciones Técnicas

Capacidad de Carga	50 Ton	Parada de Emergencia	Yes
Altura de Izaje Estandar (Customizable)	66 ft / 20 m	Rango de temperatura de Trabajo	-20°C to 70°C
Numero de Velocidades	1 Speed	Presión Aire	6 - 7 Bar
Velocidad de Izaje a Plena Carga	0.45 m/min (1.5 ft/min)	Dimensión Entrada Aire	1 1/2 BSP
Velocidad de Izaje Sin Carga	1.30 m/min (4.26 ft/min)	Dimensión Tubería Aire	35mm
Velocidad de Bajada a Plena Carga	1.00 m/min (3.28 ft/min)	Consumo Aire	6.5 m3/min
Máxima Sobrecarga Segura	Overload Protection Slip Clutch 130% WLL	Tipo Transmisión / Reductor	Epicycle Gearbox (Grease Filled and Sealed)
Protección Antiexplosión	- EX 2 GD IIA T4 - EX 2 GD IIB T4 - EXCLUDES Hydrogen Disulphide or Ethelene Oxide - ZONES 1, 2 AND 21, 22	Tipo de Cadena	G80 RUG Germany 5:1 Safety Factor
Exclusiones de Proteccion	- HYDROGEN DISULPHIDE - ETHELENE OXIDE	Dimensiones de la Cadena	23.5 x 66 mm
Distancia de Control	62 ft / 19m	Caidas de Cadena	4
Clase de Servicio	100% Duty Cycle	Temperatura	-20°C to 70°C
Tipo de Motor	Vane Rotary Motor - Lubrication Free - Rust Free & Replaceable Stainless Steel Cylinder	Nivel de Ruido	84 dBA @ 1m
Potencia Motor	6.5 kw	Normas	ASME B30.11 /B30.16 /HST-5 DIN EN818-7 SANS 1638 compliant ATEX EX Classification according to EC Directive on Hazardous Locations 94/9/EEC
Freno Motor	>125% WLL Automatic self-adjusting multidisc Brake	Fabricado en	South Africa
Control	Pendant Control w/emergency stop	Garantía	3 Year



Dimensions in mm/ Dimensiones en mm

Peso & Dimensiones

H Altura Muerta

1510 mm

Referential Images / Imágenes Referenciales
Specifications may change without notice / las especificaciones pueden cambiar sin previo aviso