

Winche Portatil 1,000 lbs / 454 kgs 12v

Características Esenciales

- Winche de Arrastre Portátil 1000 lb.
- Seguridad: Sistema de Frenado Electromagnético de Accionamiento Automático.
- 1 Años de Garantía, Partes y Servicios Disponibles en América



Winche Portátil 1000 lb

Prowinch proporciona Winches Portátiles diseñados y elaborados para ofrecer confiabilidad y seguridad durante el izaje y descenso de materiales y a su vez conseguir la mejor relación precio, calidad y rendimiento, con el respaldo de 1 Año de garantía. Los componentes clave de los equipos son probados y mejorados constantemente por medio de nuestros procesos de diseño internos, basados en la mejora continua, bajo certificación ISO9001:2015.

Seguridad

Sistema de freno diseñado para acoplarse automáticamente en cualquier pérdida de energía de forma inmediata.

Desempeño y Calidad

Ofrece una gran potencia para su uso durante rescate, atravesar terrenos irregulares además de carga y descarga de botes. Estructura liviana, fácil de transportar con grado de protección IP67 y grado de aislamiento eléctrico F, se incluye adicionalmente la Base del equipo.

Componentes

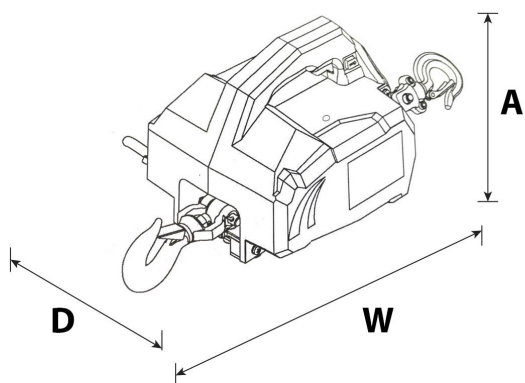
Ensamblado con componentes de alta calidad que garantizan un funcionamiento óptimo del equipo. Motor de corriente directa con reductor diferencial planetario.

Customizable

Opciones de cambio de longitud de cable de acero y alcance de la botonera disponibles.

Especificaciones Técnicas

Capacidad 1ª Capa	1000 lb	Protección IEC Motor	NA
Número de Capas	4	Control	Build in Control Switch
Velocidad /min	5.9 ft / 1.8 m	Tipo Transmisión / Reductor	Deferential Planetary
Numero de Velocidades	1 Speed	Freno Tambor	Automatic
Voltaje	Battery Power 12 VDC	Embriague	NO
Codigo FCC	WTX20X04015023E	Cable	Steel ø7/32 in x 15 ft ø5.6 mm x 4.6 m
Tipo de Motor	DC Motor 300W	Garantía	1 Year
AMP Motor	25 AMP		



Referential Images
 Specifications may change without notice

Peso & Dimensiones

Detalles del Empaque

A Altura Total 22 cm

Paquete 1 Peso Neto 37 lbs / 17 Kg

W Ancho 34 cm

D Depth 22 cm

Referential Images / Imágenes Referenciales
 Specifications may change without notice / las especificaciones pueden cambiar sin previo aviso