



## Winche Manual Max. 1.000 kg / 2.204 lb

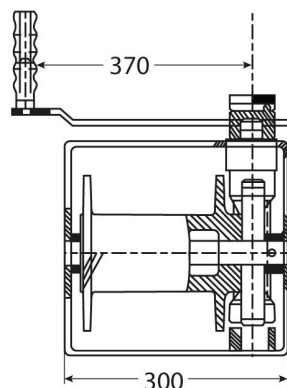
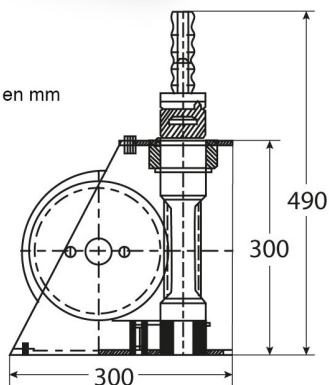
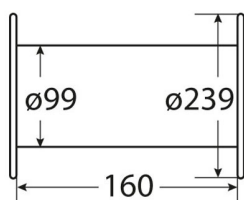
### Características Esenciales

- 1 Años de Garantía, Partes y Servicios Disponibles en América

## Especificaciones Técnicas

<b>Capacidad 1ª Capa</b>	2204 lb / 1000 kg	<b>Freno Tambor</b>	Automatic
<b>Numero de Velocidades</b>	1 Speed	<b>Cable Recomendado</b>	ø3/8 in x 114 ft   ø9 mm x 35 m
<b>Tipo de Motor</b>	Manual Crank	<b>Normas</b>	ASMEB30.7
<b>Relación de Transmisión</b>	26:1	<b>Garantía</b>	1 Year

Dimensions in mm / Dimensiones en mm



Imágenes Referenciales  
 Image Reference

## Peso & Dimensiones

**Peso Total** 70 lbs / 32 Kg

## Detalles del Empaque

**Paquete 1 Peso Neto** 66 lbs / 30 Kg

**Paquete 1 Ancho** 12 in / 30.48 cm

**Paquete 1 Peso Bruto** 70 lbs / 32 Kg

**Paquete 1 Altura** 12 in / 30.48 cm

**Paquete 1 Profundidad** 16 in / 40.64 cm

Referential Images / Imágenes Referenciales  
Specifications may change without notice / las especificaciones pueden cambiar sin previo aviso