

Winche Manual Max. 250 kg / 550 lb

Características Esenciales

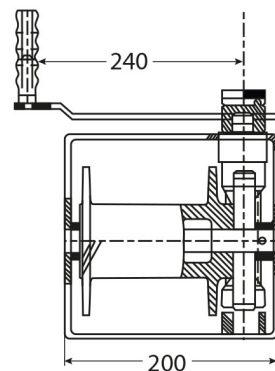
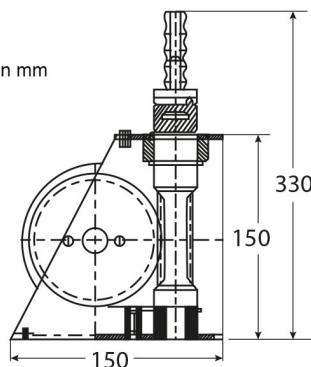
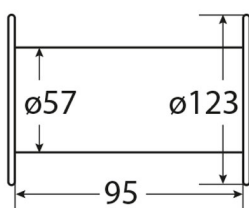
- 1 Años de Garantía, Partes y Servicios Disponibles en América



Especificaciones Técnicas

Capacidad 1ª Capa	551 lb / 250 kg	Freno Tambor	Automatic
Numero de Velocidades	1 Speed	Cable Recomendado	ø1/4 in x 65 ft ø 5 mm x 20 m
Tipo de Motor	Manual Crank	Normas	ASMEB30.7
Relación de Transmisión	15:1	Garantía	1 Year

Dimensions in mm / Dimensiones en mm



Imágenes Referenciales
Image Reference

Peso & Dimensiones

Peso Total 26 lbs / 12 Kg

Detalles del Empaque

Paquete 1 Peso Neto 24 lbs / 11 Kg

Paquete 1 Ancho 9 in / 22.86 cm

Paquete 1 Peso Bruto 26 lbs / 12 Kg

Paquete 1 Altura 7 in / 17.78 cm

Paquete 1 Profundidad 9 in / 22.86 cm

Referential Images / Imágenes Referenciales
Specifications may change without notice / las especificaciones pueden cambiar sin previo aviso