

Winche Manual Max. 500 kg / 1.102 lb

Características Esenciales

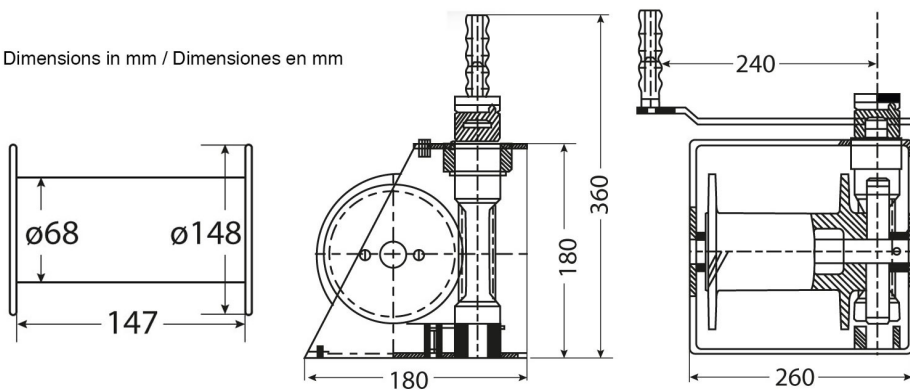
- 1 Años de Garantía, Partes y Servicios Disponibles en América



Especificaciones Técnicas

Capacidad 1ª Capa	1102 lb / 500 kg	Cable Recomendado	ø1/4 in x 82 ft ø6.8 mm x 25 m
Numero de Velocidades	1 Speed	Normas	ASMEB30.7
Tipo de Motor	Manual Crank	Garantía	1 Year
Freno Tambor	Automatic		

Dimensions in mm / Dimensiones en mm



Imágenes Referenciales
 Image Reference

Peso & Dimensiones

Peso Total 37 lbs / 17 Kg

Detalles del Empaque

Paquete 1 Peso Neto 35 lbs / 16 Kg

Paquete 1 Ancho 11 in / 27.94 cm

Paquete 1 Peso Bruto 37 lbs / 17 Kg

Paquete 1 Altura 9 in / 22.86 cm

Paquete 1 Profundidad 12 in / 30.48 cm

Referential Images / Imágenes Referenciales
Specifications may change without notice / las especificaciones pueden cambiar sin previo aviso