



## Polipasto cable con carro 500Kg Simple 1000Kg con limitador superior 110~120V 60HZ Control Inalamb

### Características Esenciales

- Equipo Monofásico 110V. Diseño compacto y ligero, Control Remoto IP 65 con Alcance de hasta 30 m
- Capacidad de Izaje en una línea 500kg a 10 m/min o 1000kg a 5 m/min en doble línea.
- Sistema de Frenado Automático Control Remoto tipo Hombre Muerto con Parada de Emergencia y Encendido
- Limitadores de recorrido en todas las direcciones y Terminal de protección Térmica.
- 1 Años de Garantía, Partes y Servicios Disponibles en América

### Tecles / Polipastos de Cable de Acero Eléctricos Monofásico con carro

Nuestros Polipastos con Cables de Acero son diseñados para conseguir la mejor relación precio, calidad y rendimiento, con el respaldo de 3 Años de garantía. Los componentes clave de los equipos son probados y mejorados constantemente por medio de nuestros procesos de diseño internos, basados en la mejora continua, bajo certificación ISO9001:2015.

### Seguridad

Sistema de Frenado Electromagnético de Accionamiento Automático probado al 125% de la Capacidad Nominal. Limitador de Recorrido Superior y Terminal de Protección térmica. Control Remoto Tipo hombre muerto con botón de Encendido y Parada de Emergencia, carcasa completamente sellada ideales para usos interiores y exteriores incluso en ambientes adversos, Protección mecánica ultra Resistente IK10, incluye llave de seguridad y puede ser usado hasta a 30 metros de distancia. Gancho de seguridad Giratorio 360°. Cumple con normas internacionales de seguridad.

### Desempeño y Calidad

Clasificación de servicio M2 (ISO) 1Cm (FEM). Este equipo es uno de los más populares para uso en hogares y usos livianos que permite el movimiento del polipasto de un lugar a otro según se necesite. Estructura de apariencia espléndida, Liviana, de fácil instalación, segura y confiable que incorpora Disipadores de Temperatura y grado de protección del equipamiento IP40.

### Componentes

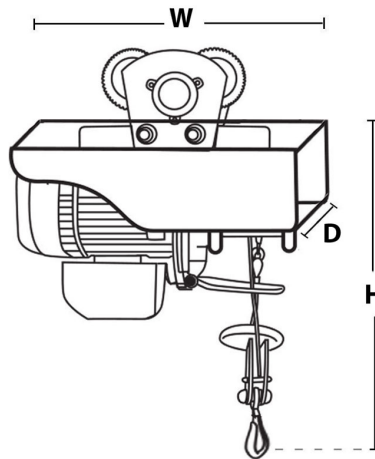
Ensamblado con componentes de alta calidad que garantizan un funcionamiento óptimo del equipo, Ajuste de capacidades para uso simple y doble línea.

### Customizable

Configuración estándar 110/120V - 60Hz. Opciones de cambio de Voltaje y Altura de Izaje disponibles.

## Especificaciones Técnicas

<b>Capacidad de Carga</b>	2200 lb @ 2 lines   1100 lb @ 1 line	<b>Control</b>	Wireless F21 Remote Control
<b>Altura de Izaje Estandar (Customizable)</b>	40ft single line / 20ft double line (12m / 6m)	<b>Voltaje del Control</b>	110 V
<b>Velocidad /min</b>	33 ft/10m @1line   16ft/5m @2line	<b>Cable</b>	ø7/32 in   ø5.58 mm
<b>Numero de Velocidades</b>	1 Speed	<b>Humedad</b>	<85%
<b>Voltaje</b>	1 Phase 110~120V 60Hz	<b>Temperatura</b>	-4°~104° F / -20°~40° C
<b>Codigo FCC</b>	OFNF21	<b>Nivel de Ruido</b>	71 dB
<b>Clase de Servicio</b>	H1/M2/1Cm/Class A	<b>Velocidad del Trolley /min</b>	52 ft / 16 m
<b>Tipo de Motor</b>	Squirrel Cage Induction Motor	<b>Cantidad de Velocidades</b>	1
<b>Potencia Motor</b>	1450 W	<b>Rango de ancho de la Viga</b>	2-4.5 in / 50-114 mm (Extension Kit Available)
<b>AMP Motor</b>	12.5 AMP	<b>Radio Minimo de Giro</b>	2.62 ft / .8 m
<b>Freno Motor</b>	YES	<b>Normas</b>	Intertek 4006091 , EN 55014-1:2017, EN 55014-2:2015, EN IEC 61000-3-2:2019, EN 61000-3-3:2013
<b>Grado de Aislacion</b>	B	<b>Garantía</b>	1 Year
<b>Protección IEC Motor</b>	IP40		



## Peso & Dimensiones

## Detalles del Empaque

<b>H Altura Muerta</b>	21 in / 535 mm	<b>Paquete 1 Peso Neto</b>	66 lbs / 30 Kg
<b>W Ancho</b>	18.5 in / 470 mm	<b>Paquete 2 Peso Neto</b>	33 lbs / 15 Kg
<b>D Depth</b>	12.0 in / 305 mm	<b>Paquete 1 Peso Bruto</b>	75 lbs / 34 Kg
<b>X Diametro Rueda</b>	3 in.	<b>Paquete 2 Peso Bruto</b>	47 lbs / 21 Kg
<b>Peso Total</b>	122 lbs / 56 Kg	<b>Paquete 1 Profundidad</b>	24 in / 60.96 cm
		<b>Paquete 2 Profundidad</b>	15 in / 38.1 cm
		<b>Paquete 1 Ancho</b>	10 in / 25.4 cm
		<b>Paquete 2 Ancho</b>	11 in / 27.94 cm
		<b>Paquete 1 Altura</b>	14 in / 35.56 cm
		<b>Paquete 2 Altura</b>	9 in / 22.86 cm

Referential Images / Imágenes Referenciales  
 Specifications may change without notice / las especificaciones pueden cambiar sin previo aviso