

Winche Hidraulico 20 Toneladas de Izaje 60 metros EATON Motor Doble Freno (Disco y Válvula)

Características Esenciales

- 3 Años de Garantía, Partes y Servicios Disponibles en América



Winche Hidráulico de 20 Toneladas

Nuestros Winches Hidráulicos son diseñados para conseguir la mejor relación precio, calidad y rendimiento, con el respaldo de 3 Años de garantía. Los componentes clave de los equipos son probados y mejorados constantemente por medio de nuestros procesos de diseño internos, basados en la mejora continua, bajo certificación ISO9001:2015.

Seguridad

Sistema de Frenado de Accionamiento Automático probado al 125% de la Capacidad Nominal, diseñado para frenar inmediatamente ante cualquier pérdida de flujo. Gancho de Seguridad forjado con pestillo de protección. Cumple y Excede la norma americana ASME B30.7.

Desempeño y Calidad

Estructura resistente, segura y confiable con grado de protección IP67.

Componentes

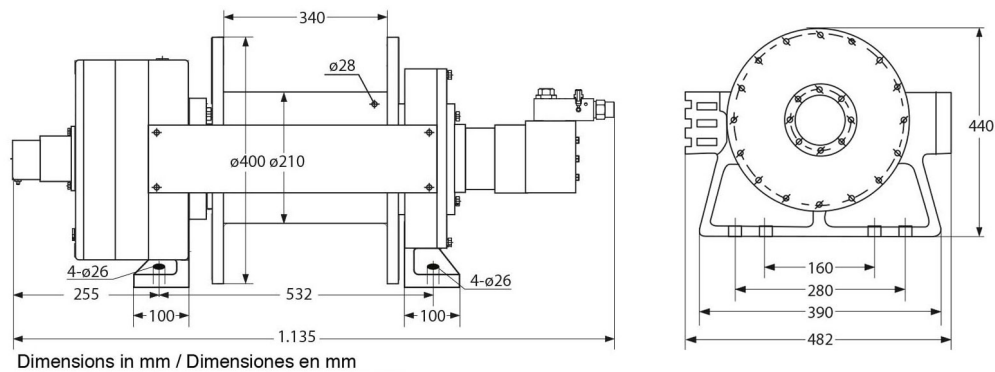
Ensamblado con los mejores Componentes que garantizan un funcionamiento óptimo del equipo, incluye Motor EATON.

Customizable

Opciones de cambio de Componentes, Longitud de Cable, tipo de tambor, etc.

Especificaciones Técnicas

Capacidad 1ª Capa	44092 lb / 20000 kg	Cable Recomendado	ø1 1/8 in x 197 ft ø26 mm x 60 m
Velocidad /min	20~31 ft / 6~10 m	Normas	SAE-J706
Numero de Velocidades	1 Speed	Garantía	3 Year
Tipo de Motor	EATON 6K-310	Presión Aceite	170 bar / 2465 psi
Protección IEC Motor	IP67	Flujo Aceite	31 gpm / 117 l/min



Layers of Rope	Line Pull	Speed
1	43,711 lb / 19,827 kg	20 ft / 6.0 m
2	38,704 lb / 17,556 kg	24 ft / 7.1 m
3	34,729 lb / 15,753 kg	27 ft / 8.2 m
4	31,491 lb / 14,284 kg	31 ft / 9.5 m

Peso & Dimensiones

Peso Total 1058 lbs / 481 Kg

Detalles del Empaque

Paquete 1 Peso Neto 992 lbs / 450 Kg

Paquete 1 Ancho 53 in / 134.62 cm

Paquete 1 Peso Bruto 1058 lbs / 480 Kg

Paquete 1 Altura 25 in / 63.5 cm

Paquete 1 Profundidad 24 in / 60.96 cm