

Winche Hidraulico de 25 Tons - Dos Frenos Automaticos - Guia de Cable

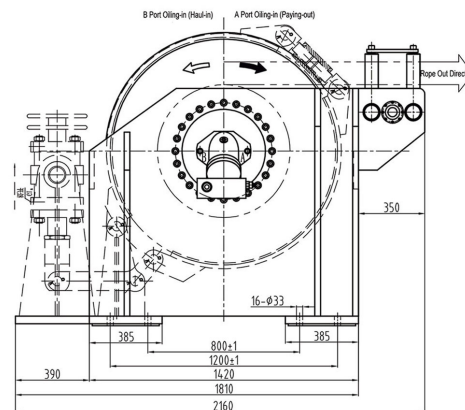
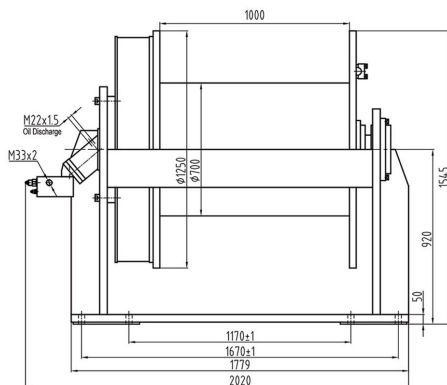
Características Esenciales

- 3 Años de Garantía, Partes y Servicios Disponibles en América



Especificaciones Técnicas

Capacidad 1ª Capa	55115 lb / 25000 kg	Cable Recomendado	ø1 1/2 in ø38 mm x 150 m
Velocidad /min	0~32 ft / 0~10 m	Normas	SAE-J706
Numero de Velocidades	1 Speed	Garantía	3 Year
Protección IEC Motor	IP67		



Detalles del Empaque

Paquete 1 Profundidad 86 in / 218.44 cm

Paquete 1 Altura 62 in / 157.48 cm

Paquete 1 Ancho 82 in / 208.28 cm

Referential Images / Imágenes Referenciales
Specifications may change without notice / las especificaciones pueden cambiar sin previo aviso