



Winche Hidraulico 50 Toneladas de Izaje 65 metros EATON Motor Doble Freno (Disco y Valvula)

Características Esenciales

- 3 Años de Garantía, Partes y Servicios Disponibles en América

Winche Hidráulico de 50 Toneladas

Nuestros Winches Hidráulicos son diseñados para conseguir la mejor relación precio, calidad y rendimiento, con el respaldo de 3 Años de garantía. Los componentes clave de los equipos son probados y mejorados constantemente por medio de nuestros procesos de diseño internos, basados en la mejora continua, bajo certificación ISO9001:2015.

Seguridad

Sistema de Frenado de Accionamiento Automático probado al 125% de la Capacidad Nominal, diseñado para frenar inmediatamente ante cualquier pérdida de flujo. Gancho de Seguridad forjado con pestillo de protección. Cumple y Excede la norma americana ASME B30.7.

Desempeño y Calidad

Estructura resistente, segura y confiable con grado de protección IP67.

Componentes

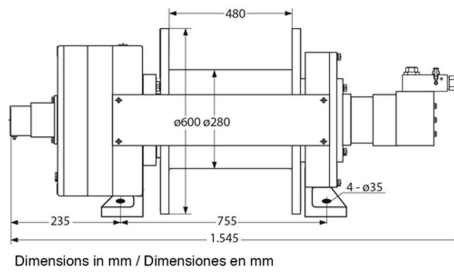
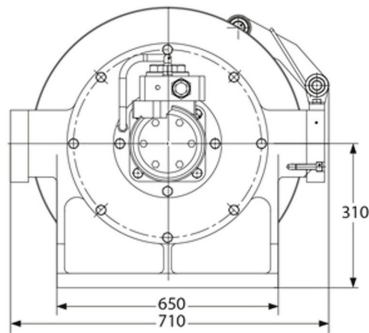
Ensamblado con los mejores Componentes que garantizan un funcionamiento óptimo del equipo, incluye Motor EATON.

Customizable

Opciones de cambio de Componentes, Longitud de Cable, tipo de tambor, etc.

Especificaciones Técnicas

Capacidad 1ª Capa	110231 lb / 50000 kg	Cable Recomendado	ø1 1/2 in x 213 ft ø36 mm x 65 m
Velocidad /min	7 ft / 2 m	Normas	SAE-J706
Numero de Velocidades	1 Speed	Garantía	3 Year
Tipo de Motor	EATON 6K-245	Presión Aceite	170 bar / 2465 psi
Protección IEC Motor	IP67	Flujo Aceite	31 gpm / 117 l/min



Referential Images / Imágenes Referenciales
 Specifications may change without notice / las especificaciones pueden cambiar sin previo aviso