

## 25000 Lb Heavy Duty Hydraulic Winch with tensioner

### Características Esenciales

- 3 Años de Garantía, Partes y Servicios Disponibles en América

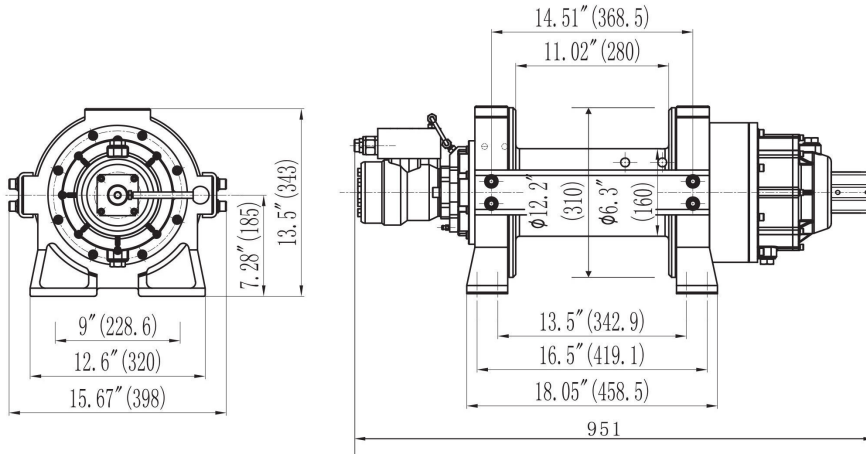


### Hydraulic Winch Descripción

Presentamos nuestro Cabrestante Hidráulico de 12.5 Toneladas, una potencia con características excepcionales. Con una impresionante capacidad de carga nominal de 25,000 libras, se enfrenta sin esfuerzo a tareas pesadas. Equipado con un freno de disco confiable, garantiza una operación segura y controlada. El cabrestante cuenta con una impresionante clasificación IP67, lo que lo hace resistente al polvo y al agua. Su sistema de engranajes planetarios de 2 etapas, con una relación de engranajes de 20:1, brinda una resistencia y eficiencia superiores. Supera cualquier desafío con este cabrestante hidráulico confiable y de alto rendimiento.

## Especificaciones Técnicas

<b>Capacidad 1ª Capa</b>	25000 lb / 11340 kg	<b>Embriague</b>	Pneumatic
<b>Velocidad /min</b>	18~30 ft/min / 5.5~ 9 m/min	<b>Cable Recomendado</b>	ø5/8 in x 131 ft   ø16 mm x 40 m
<b>Numero de Velocidades</b>	Variable Speed	<b>Normas</b>	SAE-J706
<b>Tipo de Motor</b>	Hydraulic	<b>Garantía</b>	3 Year
<b>Protección IEC Motor</b>	IP67	<b>Presión Aceite</b>	2465 psi [17 Mpa]
<b>Tipo Transmisión / Reductor</b>	2 Stages Planetary / 2 Etapas Planetario	<b>Flujo Aceite</b>	70 l/min [18.5 gal/min]
<b>Relación de Transmisión</b>	20 : 1		



Rope Layers	1	2	3	4
Capas de Cable				
Line Pull	25000 lb / 11340 kg	21153 lb / 9594 kg	18333 lb / 8315 kg	16174 lb / 7336 kg
Capacidad				
Line Speed (per min)	18 ft / 5.5 m	21.3 ft / 6.5 m	24.6 ft / 7.5 m	27.8 ft / 8.5 m
Velocidad (por min)				

## Peso & Dimensiones

<b>A Altura Total</b>	13.5 in
<b>W Ancho</b>	37.4 in
<b>D Depth</b>	15.67 in
<b>Peso Total</b>	421 lbs / 192 Kg

## Detalles del Empaque

<b>Paquete 1 Peso Neto</b>	379 lbs / 172 Kg
<b>Paquete 1 Ancho</b>	19 in / 48.26 cm
<b>Paquete 1 Peso Bruto</b>	421 lbs / 191 Kg
<b>Paquete 1 Altura</b>	21 in / 53.34 cm
<b>Paquete 1 Profundidad</b>	41 in / 104.14 cm

Referential Images / Imágenes Referenciales  
Specifications may change without notice / las especificaciones pueden cambiar sin previo aviso